



Figura	Refº ADR98	Aplicación	Descripción	Medidas
1	2214007.1	LECIÑENA	BUJE RUEDA	10T. X Ø 23 MM
2	2614057.1	LECIÑENA	TAPACUBO LECIÑENA CROMADO	Ø 142 X 195 X 47 MM 6T.
3	2614061.1	LECIÑENA	TORNILLO TAPACUBOS	
4	2614029.0	LECIÑENA	JUNTA PAPEL TAPACUBOS LECIÑENA	Ø 150 X Ø 187 X 1,5 MM 6T.
5	2214002.1	LECIÑENA	CIR-CLIP MANGON	Ø 180 MM
6	3214090.1	LECIÑENA	RODAMIENTO INTERIOR	Ø 90 X Ø 160 X 42,5 MM
7	3214085.1	LECIÑENA	RODAMIENTO EXTERIOR	Ø 85 X Ø 150 X 38,5 MM
8	3214000.1	LECIÑENA	SEPARADOR RODAMIENTO	Ø 86 / 90 X Ø 104 X 106 MM
9	3014001.0	LECIÑENA	TUERCA DE BUJE	M84/150 MM
10	3014049.1	LECIÑENA	PASADOR TUERCA BUJE	Ø 8 X 90 MM
11	2814047.1	LECIÑENA	ROCE RETEN	Ø 90 X Ø 150 X 20 MM
12	2814001.2	LECIÑENA	RETEN BUJE	Ø 150 X Ø 180 X 12 MM
13	2414100.3	LECIÑENA	PERNO RUEDA DOBLE C/CABEZA Ø 23 MM	L= 100 MM M22*150
14	2414090.3	LECIÑENA	PERNO RUEDA SENCILLA C/CABEZA Ø 23 MM	L= 90 MM M22*150
15	2522150.1	UNIVERSAL	TUERCA VOLANDERA PERNO RUEDA	



Figura	Refª ADR98	Aplicación	Descripción	Medidas
1	2214007.2	LECIÑENA	BUJE RUEDA	10T. X Ø 26 MM
2	2614057.1	LECIÑENA	TAPACUBO LECIÑENA CROMADO	Ø 142 X 195 X 47 MM 6T.
3	2614061.1	LECIÑENA	TORNILLO TAPACUBOS	
4	2614029.0	LECIÑENA	JUNTA PAPEL TAPACUBOS LECIÑENA	Ø 150 X Ø 187 X 1,5 MM 6T.
5	2214002.1	LECIÑENA	CIR-CLIP MANGON	Ø 180 MM
6	3214090.1	LECIÑENA	RODAMIENTO INTERIOR	Ø 90 X Ø 160 X 42,5 MM
7	3214085.1	LECIÑENA	RODAMIENTO EXTERIOR	Ø 85 X Ø 150 X 38,5 MM
8	3214000.1	LECIÑENA	SEPARADOR RODAMIENTO	Ø 86 / 90 X Ø 104 X 106 MM
9	3014001.0	LECIÑENA	TUERCA DE BUJE	M84/150 MM
10	3014049.1	LECIÑENA	PASADOR TUERCA BUJE	Ø 8 X 90 MM
11	2814047.1	LECIÑENA	ROCE RETEN	Ø 90 X Ø 150 X 20 MM
12	2814001.2	LECIÑENA	RETEN BUJE	Ø 150 X Ø 180 X 12 MM
13	2414125.0	LECIÑENA	PERNO RUEDA DOBLE 2 ROSCAS	L= 125 MM M22*150/M22*150
14	2414115.0	LECIÑENA	PERNO RUEDA SENCILLA DOBLE ROSCA	L= 115 MM M22*150/M22*150
15	2414100.1	LECIÑENA	PERNO RUEDA DOBLE C/CABEZA Ø 26 MM	L= 100 MM M22*150
16	2414090.1	LECIÑENA	PERNO RUEDA SENCILLA C/CABEZA Ø 26 MM	L= 90 MM M22*150
17	2522150.5	LECIÑENA	TUERCA INTERIOR PERNO DE RUEDA	M22*150
18	2522150.1	UNIVERSAL	TUERCA VOLANDERA PERNO RUEDA	M22*150



Figura	Refº ADR98	Aplicación	Descripción	Medidas
1	2214007.3	LECIÑENA	BUJE RUEDA LECIÑENA EJE TZ420	10T. X Ø 23 MM
2	2614057.1	LECIÑENA	TAPACUBO LECIÑENA CROMADO	Ø 142 X 195 X 47 MM 6T.
3	2614061.1	LECIÑENA	TORNILLO TAPACUBOS	
4	2614029.0	LECIÑENA	JUNTA PAPEL TAPACUBOS LECIÑENA	Ø 150 X Ø 187 X 1,5 MM 6T.
5	2214002.1	LECIÑENA	CIR-CLIP MANGON	Ø 180 MM
6	3214090.1	LECIÑENA	RODAMIENTO INTERIOR	Ø 90 X Ø 160 X 42,5 MM
7	3214085.1	LECIÑENA	RODAMIENTO EXTERIOR	Ø 85 X Ø 150 X 38,5 MM
8	3214000.1	LECIÑENA	SEPARADOR RODAMIENTO	Ø 86 / 90 X Ø 104 X 106 MM
9	3014001.0	LECIÑENA	TUERCA DE BUJE	M84/150 MM
9A	3014002.0	LECIÑENA	TUERCA DE BUJE	M84/200 MM
10	3014049.1	LECIÑENA	PASADOR TUERCA BUJE	Ø 8 X 90 MM
11	2814047.1	LECIÑENA	ROCE RETEN	Ø 90 X Ø 150 X 20 MM
12	2814001.2	LECIÑENA	RETEN BUJE	Ø 150 X Ø 180 X 12 MM
13	2414100.3	LECIÑENA	PERNO RUEDA DOBLE C/CABEZA Ø 23 MM	L= 100 MM M22*150
14	2414090.3	LECIÑENA	PERNO RUEDA SENCILLA C/CABEZA Ø 23 MM	L= 90 MM M22*150
15	2522150.1	UNIVERSAL	TUERCA VOLANDERA PERNO RUEDA	M22*150



Figura	Refª ADR98	Aplicación	Descripción	Medidas
1	2214007.8	LECIÑENA	BUJE RUEDA 15" LECIÑENA	10T. X Ø 23 MM
2	2614057.3	LECIÑENA	TAPACUBO LECIÑENA CROMADO 15"	Ø 112 X Ø 162 X 47 MM
3	2614061.1	LECIÑENA	TORNILLO TAPACUBOS	
4	2614029.3	LECIÑENA	JUNTA PAPEL TAPACUBOS LECIÑENA 15"	Ø 112 X Ø 162 X 1,5 MM
5	2214002.1	LECIÑENA	CIR-CLIP MANGON	Ø 180 MM
6	3214090.1	LECIÑENA	RODAMIENTO INTERIOR	Ø 90 X Ø 160 X 42,5 MM
7	3214085.1	LECIÑENA	RODAMIENTO EXTERIOR	Ø 85 X Ø 150 X 38,5 MM
8	3214000.1	LECIÑENA	SEPARADOR RODAMIENTO	Ø 86 / 90 X Ø 104 X 106 MM
9	3014001.0	LECIÑENA	TUERCA DE BUJE	M84/150 MM
10	3014049.1	LECIÑENA	PASADOR TUERCA BUJE	Ø 8 X 90 MM
11	2814047.1	LECIÑENA	ROCE RETEN	Ø 90 X Ø 150 X 20 MM
12	2814001.2	LECIÑENA	RETEN BUJE	Ø 150 X Ø 180 X 12 MM
13	2414100.3	LECIÑENA	PERNO RUEDA DOBLE C/CABEZA Ø 23 MM	L = 100 MM M22*150
14	2414090.3	LECIÑENA	PERNO RUEDA SENCILLA C/CABEZA Ø 23 MM	L = 90 MM M22*150
15	2522150.1	UNIVERSAL	TUERCA VOLANDERA PERNO RUEDA	M22*150

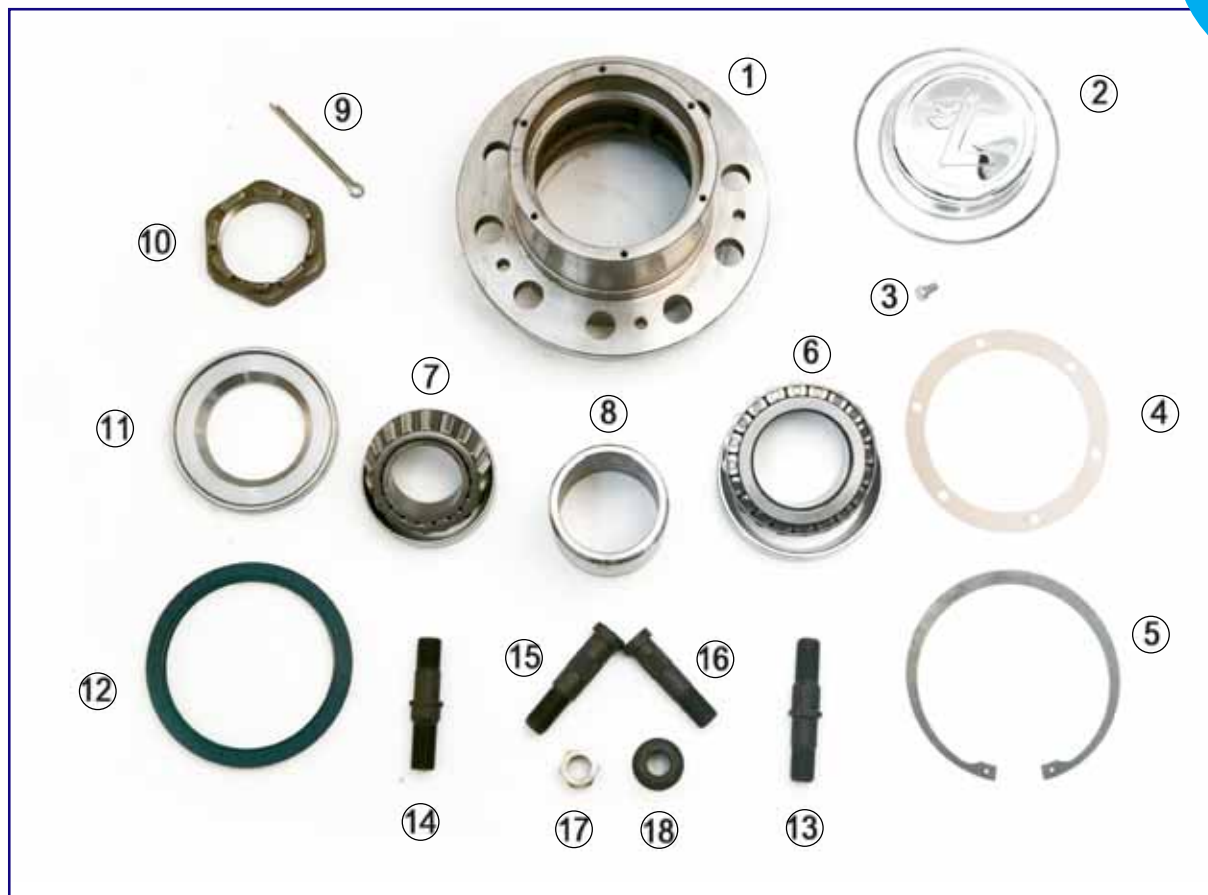


Figura	Refº ADR98	Aplicación	Descripción	Medidas
1	2214007.9	LECIÑENA	BUJE RUEDA 15" LECIÑENA	10T. X Ø 26 MM
2	2614057.3	LECIÑENA	TAPACUBO LECIÑENA CROMADO 15"	Ø 112 X Ø 162 X 47 MM
3	2614061.1	LECIÑENA	TORNILLO TAPACUBOS	
4	2614029.3	LECIÑENA	JUNTA PAPEL TAPACUBOS LECIÑENA 15"	Ø 112 X Ø 162 X 1,5 MM
5	2214002.1	LECIÑENA	CIR-CLIP MANGON	Ø 180 MM
6	3214090.1	LECIÑENA	RODAMIENTO INTERIOR	Ø 90 X Ø 160 X 42,5 MM
7	3214085.1	LECIÑENA	RODAMIENTO EXTERIOR	Ø 85 X Ø 150 X 38,5 MM
8	3214000.1	LECIÑENA	SEPARADOR RODAMIENTO	Ø 86 / 90 X Ø 104 X 106 MM
9	3014001.0	LECIÑENA	TUERCA DE BUJE	M84/150 MM
10	3014049.1	LECIÑENA	PASADOR TUERCA BUJE	Ø 8 X 90 MM
11	2814047.1	LECIÑENA	ROCE RETEN	Ø 90 X Ø 150 X 20 MM
12	2814001.2	LECIÑENA	RETEN BUJE	Ø 150 X Ø 180 X 12 MM
13	2414125.0	LECIÑENA	PERNO RUEDA DOBLE 2 ROSCAS	L= 125 MM M22*150/M22*150
14	2414115.0	LECIÑENA	PERNO RUEDA SENCILLA DOBLE ROSCA	L= 115 MM M22*150/M22*150
15	2414100.1	LECIÑENA	PERNO RUEDA DOBLE C/CABEZA Ø 26 MM	L= 100 MM M22*150
16	2414090.1	LECIÑENA	PERNO RUEDA SENCILLA C/CABEZA Ø 26 MM	L= 90 MM M22*150
17	2522150.5	LECIÑENA	TUERCA INTERIOR PERNO DE RUEDA	M22*150
18	2522150.1	UNIVERSAL	TUERCA VOLANDERA PERNO RUEDA	M22*150



Figura	Refª ADR98	Aplicación	Descripción	Medidas
1	2014215.1	LECIÑENA	TAMBOR FRENO LECIÑENA 15" 310 X 200 10T.	190 / 225 / 268 / 10T. X Ø 23
1A	2014215.2	LECIÑENA	TAMBOR FRENO LECIÑENA 15" 310 X 200 10T.	190 / 225 / 268 / 10T. X Ø 26
2	2014220.1	LECIÑENA	TAMBOR FRENO LECIÑENA 20" 410 X 200 6T.	280 / 335 / 248 / 6T. X Ø 16,5
3	2014220.2	LECIÑENA	TAMBOR FRENO LECIÑENA 20" 410 X 200 10T.	280 / 335 / 244 / 10T. X Ø 23
3A	2014220.3	LECIÑENA	TAMBOR FRENO LECIÑENA 20" 410 X 200 10T.	280 / 335 / 244 / 10T. X Ø 26
3B	2014220.4	LECIÑENA	TAMBOR FRENO LECIÑENA 20" 410 X 200 10T.	280 / 335 / 255 / 10T. X Ø 23
4	2014220.5	LECIÑENA	TAMBOR FRENO LECIÑENA 20" 420 X 200 10T.	290 / 335 / 252 / 10T. X Ø 23



Figura	Refº ADR98	Aplicación	Descripción	Medidas
1	3514200.3	LECIÑENA	MORDAZA FRENO 410 X 200 MM S / RODILLO	410 X 200 MM
2	3506200.3	LECIÑENA	MORDAZA FRENO 420 X 200 MM C / RODILLO	420 X 200 MM
3	3514200.0	LECIÑENA	MORDAZA FRENO 310 X 200 MM S / RODILLO	310 X 200 MM
4	2114200.1	LECIÑENA	CJTO. FORRO FRENO 410 X 200 MM	200 X 180 MM
4A	2112200.1	LECIÑENA	CJTO. FORRO FRENO 420 X 200 MM	200 X 222 MM
4B	2114200.5	LECIÑENA	CJTO. FORRO FRENO 310 X 200 MM	200 X 157 MM
5	3838016.0	LECIÑENA	REMACHE SEMI-TUBULAR ACERO LATONADO	Ø 8 X 16 (Bolsa de 1000 Unds.)
5A	3836016.0	LECIÑENA	REMACHE SEMI-TUBULAR ACERO LATONADO	Ø 6 X 16 (Bolsa de 1000 unds.)
6	4414255.0	LECIÑENA	MUELLE RECUPERACION ZAPATA PEG/LEC.	Ø 30 X L = 255 MM
7	4406607.0	LECIÑENA	MUELLE RECUPERACION ZAPATA TZ420	Ø 24 X L = 267 MM
8	4414160.0	LECIÑENA	MUELLE RECUPERACION ZAPATA 15"	Ø 29 X L = 160 MM
9	4414049.1	LECIÑENA	PASADOR MUELLE ZAPATA	Ø 10 / 14 X 68 MM
10	4014013.1	LECIÑENA	CASQUILLO BRONCE MORDAZA FRENO 20"	Ø 35 X Ø 39 X 68 MM
11	4014310.1	LECIÑENA	KIT BULON PLATO ANCLAJE	
12	4114049.1	LECIÑENA	RODILLO DE ZAPATA 20"	Ø 22 X Ø 35 / 65 X 50 MM
12A	4114049.5	LECIÑENA	RODILLO DE ZAPATA 15"	Ø 22 X Ø 35 / 55 X 48 MM
13	4114008.0	LECIÑENA	BULON RODILLO ZAPATA	Ø 22 X 75 MM
13A	4114008.5	LECIÑENA	BULON RODILLO ZAPATA	Ø 22 X 68 MM
14	4114061.0	LECIÑENA	TORNILLO BULON RODILLO	



Figura	Ref ^o ADR98	Aplicación	Descripción	Medidas
1A	4214505.1	LECIÑENA	EJE LEVA LECIÑENA 20" IZQUIERDO 10 ESTRIAS	L= 505 MM
1B	4214505.2	LECIÑENA	EJE LEVA LECIÑENA 20" DERECHO 10 ESTRIAS	L= 505 MM
2A	4214625.1	LECIÑENA	EJE LEVA LECIÑENA 15" IZQUIERDO 10 ESTRIAS	L= 625 MM
2B	4214625.2	LECIÑENA	EJE LEVA LECIÑENA 15" DERECHO 10 ESTRIAS	L= 625 MM
3A	4214640.1	LECIÑENA	EJE LEVA LECIÑENA 20" IZQUIERDO 10 ESTRIAS	L= 640 MM
3B	4214640.2	LECIÑENA	EJE LEVA LECIÑENA 20" DERECHO 10 ESTRIAS	L= 640 MM

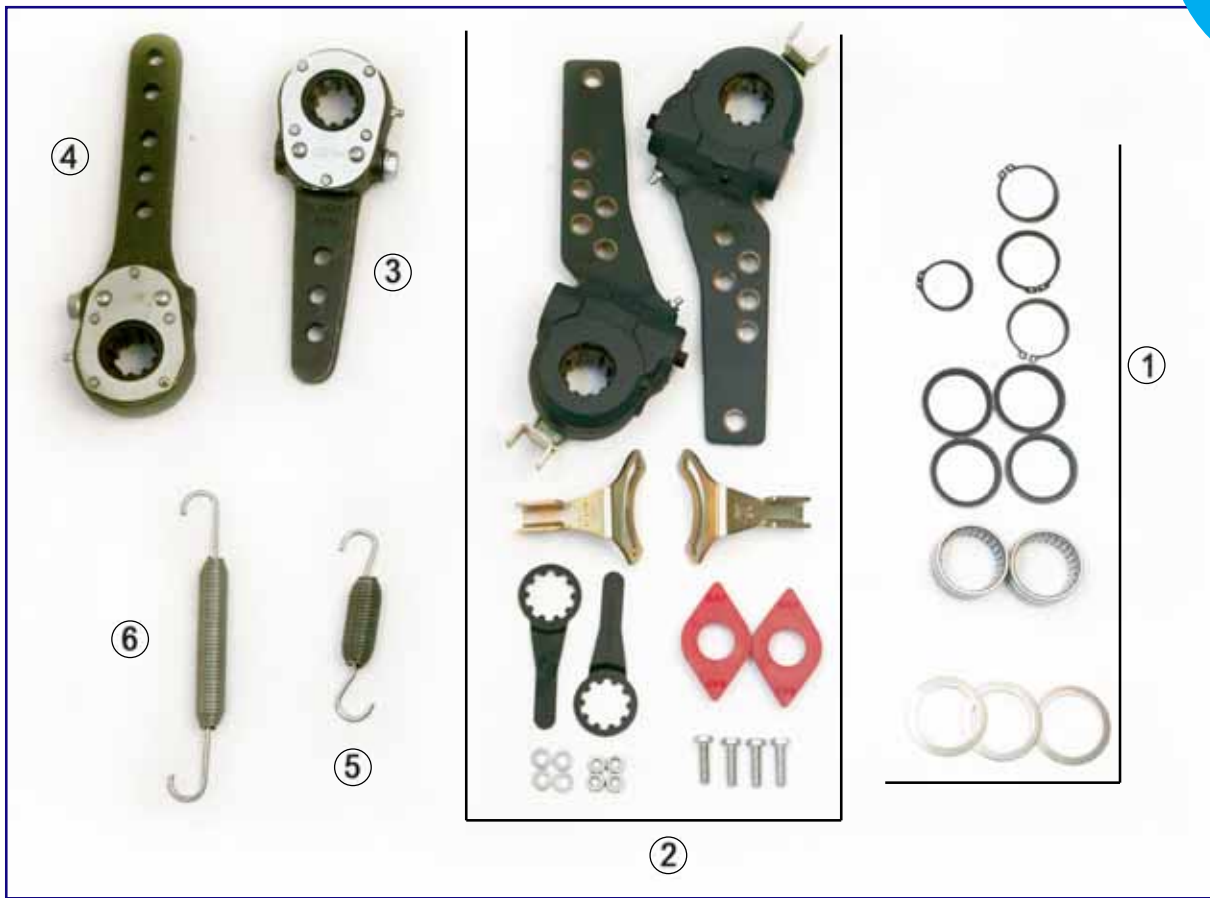


Figura	Refº ADR98	Aplicación	Descripción	Medidas
1	4214000.1	LECIÑENA	KIT REPARACION 1 LEVA DE FRENO	
2	4614310.1	LECIÑENA	KIT PALANCAS AUTOMÁTICAS ADR98	
3	4614010.0	LECIÑENA	PALANCA FRENO MANUAL ADR98 S/CUELLO	L= 220 MM 10 ESTRIAS
3A	4614010.1	LECIÑENA	PALANCA FRENO MANUAL ADR98 C/CUELLO	L= 220 MM 10 ESTRIAS
4	4614010.2	LECIÑENA	PALANCA FRENO MANUAL ADR98 S/CUELLO	L= 305 MM 10 ESTRIAS
5	4606603.0	VARIOS	MUELLE RECUPERACION PALANCA FRENO	148 X 26 X 3 MM
6	4606602.0	VARIOS	MUELLE RECUPERACION PALANCA FRENO	245 X 26 X 3 MM



Figura	Refª ADR98	Aplicación	Descripción	Medidas
1	4814020.1	LECIÑENA	GUARDAPOLVO IZQUIERDO EJE ANTIGÜO	Ø 410 MM
1	4814020.2	LECIÑENA	GUARDAPOLVO DERECHO EJE ANTIGÜO	Ø 410 MM
2	4814020.5	LECIÑENA	GUARDAPOLVO DS / I I EJE TZ420	Ø 420 MM
2	4814020.6	LECIÑENA	GUARDAPOLVO DI / I S EJE TZ420	Ø 420 MM
3	4814015.1	LECIÑENA	GUARDAPOLVO LECIÑENA 15"	Ø 310 MM

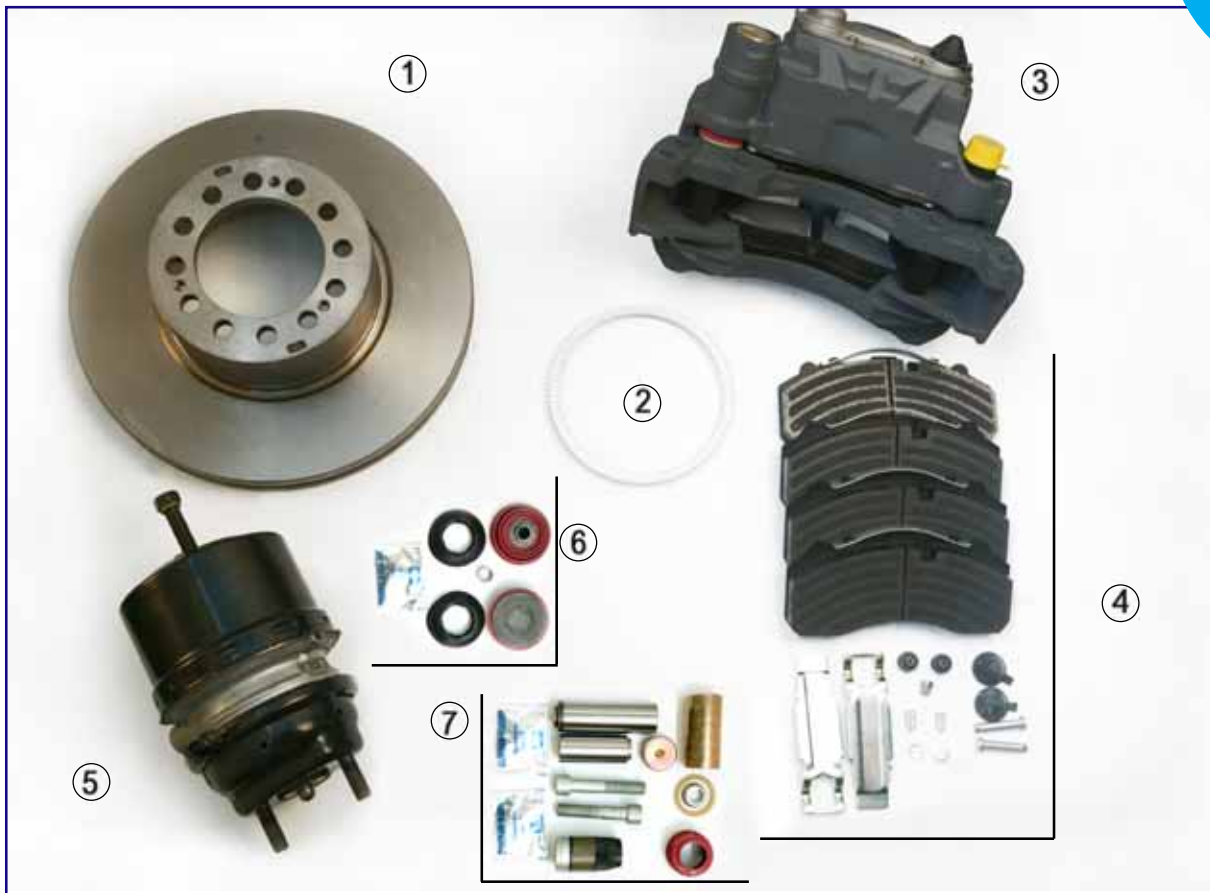


Figura	Refº ADR98	Aplicación	Descripción	Medidas
1	1814370.1	LECIÑENA	DISCO FRENO SB3745	Ø 370 X 45 MM
1B	1814430.1	LECIÑENA	DISCO FRENO SB4345 BOMBEO ET-0	Ø 430 X 45 MM ET-0
1C	1814430.5	LECIÑENA	DISCO FRENO SB4345 BOMBEO ET-120	Ø 430 X 45 MM ET-120
2	1914180.0	LECIÑENA	CORONA ABS 100 DIENTES	Ø 180 X Ø 200 X 15 MM
3	1706652.9	LECIÑENA	CALIPER FRENO SB3745	SB6
3A	1706653.9	LECIÑENA	CALIPER FRENO SB3745	SB6
3B	1714714.3	LECIÑENA	CALIPER FRENO 22,5"	SB7
3C	1714715.3	LECIÑENA	CALIPER FRENO 22,5"	SB7
4	1006370.1	LECIÑENA	CJTO. PASTILLAS FRENO Ø 370 MM S.KONRR	210,7 X 30 X 105 MM
4A	1014430.1	LECIÑENA	CJTO. PASTILLAS FRENO Ø 430 MM S.KNORR	248 X 30 X 109 MM
5	9544103.0	LECIÑENA	ACTUADOR FRENO DISCO IZQUIERDO	T- 16 / 16 "
5A	9544104.0	LECIÑENA	ACTUADOR FRENO DISCO DERECHO	T- 16 / 16 "
6	1706310.1	VARIOS	KIT REPARACION EMPUJADORES	CALIPER 19,5" Y 22"
7	1706310.2	VARIOS	KIT REP. CASQUILLOS, GUIAS Y JUNTAS	CALIPER 19,5" Y 22"



Figura	Refº ADR98	Aplicación	Descripción	Medidas
1	5014725.1	LECIÑENA	DIAPRES SUSPENSION COMPLETO A. CENTRAL	Ø 310 X 700 / 254 A.T.
2	5014725.2	LECIÑENA	DIAPRES SUSPENSION COMPLETO A. LATERAL	Ø 310 X 700 / 254 A.T.
2A	5014724.5	LECIÑENA	DIAPRES SUSPENSION COMPLETO TIPO K	Ø 258 X 530 / 160 A.T.
2B	5014725.5	LECIÑENA	DIAPRES SUSPENSION COMPLETO TIPO K	Ø 310 X 530 / 352 A.T.
NP	5014725.0	LECIÑENA	DIAPRES SUSPENSION SEMI-COMPLETO NORMAL	Ø 310 X 700 / 254 A.T.
3	5714310.5	LECIÑENA	KIT BULON BALLESTON EXCENTRICO	
4	5506030.2	LECIÑENA	SILENTBLOK BALLESTON S.N.	Ø 30 X Ø 60 X 102 MM
5	5206252.0	LECIÑENA	AMORTIGUADOR SUSPENSION STANDARD	Ø 24 X 55 A.T. 500 - 330 MM
6	5214220.7	LECIÑENA	AMORTIGUADOR SUSPENSION REFORZADO	Ø 24 X 55 A.T. 500 - 330 MM



Figura	Refº ADR98	Aplicación	Descripción	Medidas
1	5614054.1	LECIÑENA	SOPORTE CENTRAL SUSPENSION	110 X 215 X 360 MM
2	5614054.2	LECIÑENA	SOPORTE DELANTERO SUSPENSION	110 X 270 X 330 MM
3	5614054.3	LECIÑENA	SOPORTE TRASERO SUSPENSION	110 X 140 X 220 MM
4	5614005.1	LECIÑENA	BALANCIN LECIÑENA C/CASQUILLO	110 X 160 X 410 MM
5	5614008.1	LECIÑENA	BULON BALANCIN C/TUERCA (HUECO)	Ø 58 X 215 MM
5A	5614008.3	LECIÑENA	BULON BALANCIN C/TUERCA (MACIZO)	Ø 58 X 215 MM
6	5614004.1	LECIÑENA	ARANDELA BULON BALANCIN	Ø 59 X Ø 85 X 2 MM
7	5514058.1	LECIÑENA	CASQUILLO NYLON BALANCIN	Ø 58 X 110 MM



Figura	Refª ADR98	Aplicación	Descripción	Medidas
1	5714059.0	LECIÑENA	TIRANTE EXTENSIBLE	H = 260 MM (M36*200)
2	5714059.1	LECIÑENA	TIRANTE EXTENSIBLE	H = 310 MM (M36*200)
3	5714059.2	LECIÑENA	TIRANTE EXTENSIBLE	H = 350 MM (M36*200)
4	5714059.4	LECIÑENA	TIRANTE FIJO	E / C = 430 MM
5	5714059.5	LECIÑENA	TIRANTE FIJO	E / C = 518 MM
6	5714009.1	LECIÑENA	CABEZA TIRANTE EXTENSIBLE IZQUIERDA	M36*200
7	5714009.2	LECIÑENA	CABEZA TIRANTE EXTENSIBLE DERECHA	M36*200
8	5710028.2	LECIÑENA	HUSILLO ROSCADO	L = 260 MM
9	5714028.1	LECIÑENA	HUSILLO ROSCADO	L = 310 MM
10	5714028.5	LECIÑENA	HUSILLO ROSCADO	L = 350 MM
NP	5714013.1	LECIÑENA	CASQUILLO ADAPTADO DE 30 MM A 24 MM	Ø 45 X Ø 50 X 69 MM
11	5714063.1	LECIÑENA	CONTRA-TUERCA TIR.EXTENSIBLE IZQUIERDA	M36*200 MM
12	5714063.2	LECIÑENA	CONTRA-TUERCA TIR.EXTENSIBLE DERECHA	M36*200 MM
13	5714004.2	LECIÑENA	ARANDELA BULON TIRANTE ESCALONADA	Ø 24 X Ø 39 / 45 X 9 MM
14	5714821.7	LECIÑENA	BULON TIRANTE C/TUERCA	Ø 24 X 170 MM
15	5514024.2	LECIÑENA	SILENTBLOK TIRANTE CONICO	Ø 24 X Ø 37 / 43 X 31 MM
16	5514024.3	LECIÑENA	SILENTBLOK TIRANTE CILINDRICO	Ø 24 X Ø 40 X 31 MM
17	5514024.4	LECIÑENA	SILENTBLOK TIRANTE CILINDRICO	Ø 24 X Ø 40 X 76 MM
18	5714310.2	LECIÑENA	KIT REPARACION TIRANTE 1/2 PUNTA	



Figura	Refº ADR98	Aplicación	Descripción	Medidas
1	5714059.0	LECIÑENA	TIRANTE EXTENSIBLE	H = 260 MM (M36*200)
2	5714059.1	LECIÑENA	TIRANTE EXTENSIBLE	H = 310 MM (M36*200)
3	5714059.2	LECIÑENA	TIRANTE EXTENSIBLE	H = 350 MM (M36*200)
4	5714059.4	LECIÑENA	TIRANTE FIJO	E / C = 430 MM
5	5714059.5	LECIÑENA	TIRANTE FIJO	E / C = 518 MM
6	5714009.1	LECIÑENA	CABEZA TIRANTE EXTENSIBLE IZQUIERDA	M36*200
7	5714009.2	LECIÑENA	CABEZA TIRANTE EXTENSIBLE DERECHA	M36*200
8	5710028.2	LECIÑENA	HUSILLO ROSCADO	L = 260 MM
9	5714028.1	LECIÑENA	HUSILLO ROSCADO	L = 310 MM
10	5714028.5	LECIÑENA	HUSILLO ROSCADO	L = 350 MM
11	5714063.1	LECIÑENA	CONTRA-TUERCA TIR.EXTENSIBLE IZQUIERDA	M36*200 MM
12	5714063.2	LECIÑENA	CONTRA-TUERCA TIR.EXTENSIBLE DERECHA	M36*200 MM
13	5714004.3	LECIÑENA	ARANDELA BULON TIRANTE	Ø 30 MM
14	5714831.7	LECIÑENA	BULON TIRANTE C/TUERCA	Ø 30 X 170 MM
15	5514030.5	LECIÑENA	SILENTBLOK TIRANTE CILINDRICO SOLO GOMA	Ø 30 X Ø 50 X 70 MM
15A	5514030.6	LECIÑENA	SILENTBLOK TIRANTE CILINDRICO SOLO GOMA	Ø 30 X Ø 50 X 36 MM
16	5514030.7	LECIÑENA	SILENTBLOK TIRANTE CILINDRICO C/NYLON	Ø 30 X Ø 50 X 70 MM
16A	5514030.8	LECIÑENA	SILENTBLOK TIRANTE CILINDRICO C/NYLON	Ø 30 X Ø 50 X 36 MM
17	5714310.3	LECIÑENA	KIT REPARACION TIRANTE 1/2 PUNTA	

