

REF. ADR98	M	H	PATIN	TIPO PLACA	PIE MOTRIZ	PIE CONDUCIDO
6801010.1	900	560 / 630	S	SUPERIOR	6801010.15	6801010.17
6801010.4	900	560 / 630	T	SUPERIOR	6801010.45	6801010.47
6802010.1	850	520 / 580	S	SUPERIOR	6802010.15	6802010.17
6802010.4	850	520 / 580	T	SUPERIOR	6802010.45	6802010.47
6803010.1	800	470 / 530	S	SUPERIOR	6803010.15	6803010.17
6803010.4	800	470 / 530	T	SUPERIOR	6803010.45	6803010.47
6804010.1	750	430 / 480	S	SUPERIOR	6804010.15	6804010.17
6804010.4	750	430 / 480	T	SUPERIOR	6804010.45	6804010.47
6805010.1	700	400 / 430	S	SUPERIOR	6805010.15	6805010.17
6805010.4	700	400 / 430	T	SUPERIOR	6805010.45	6805010.47
6806010.1	650	350 / 380	S	SUPERIOR	6806010.15	6806010.17
6806010.4	650	350 / 380	T	SUPERIOR	6806010.45	6806010.47

* TODOS LOS JUEGOS SE SUMINISTRAN CON MANIVELA DE 415MM Y BARRA DE 1.470 MM
 * LA VARIANTE DE DOBLE PLACA ES LA MISMA REFERENCIA CAMBIANDO EL 10. FINAL POR 30.

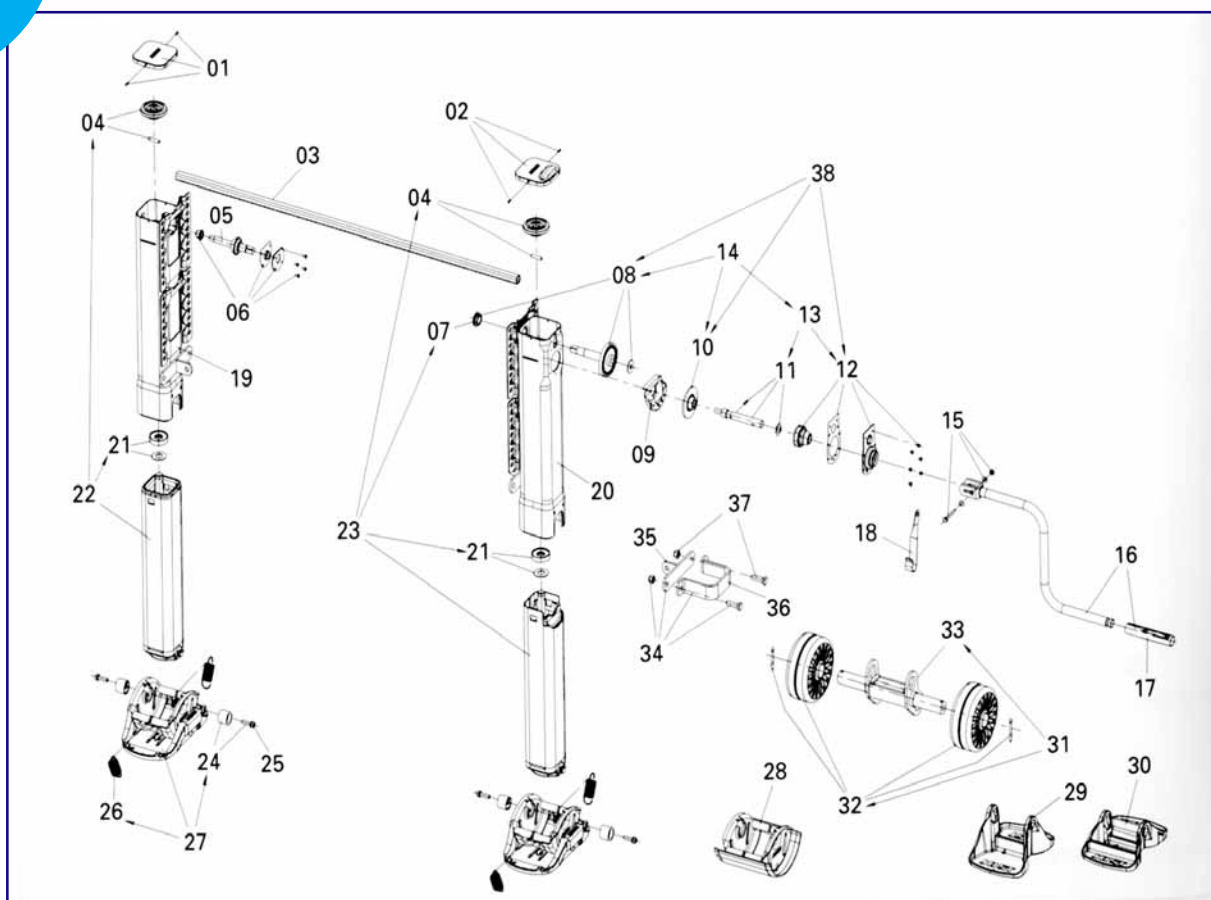
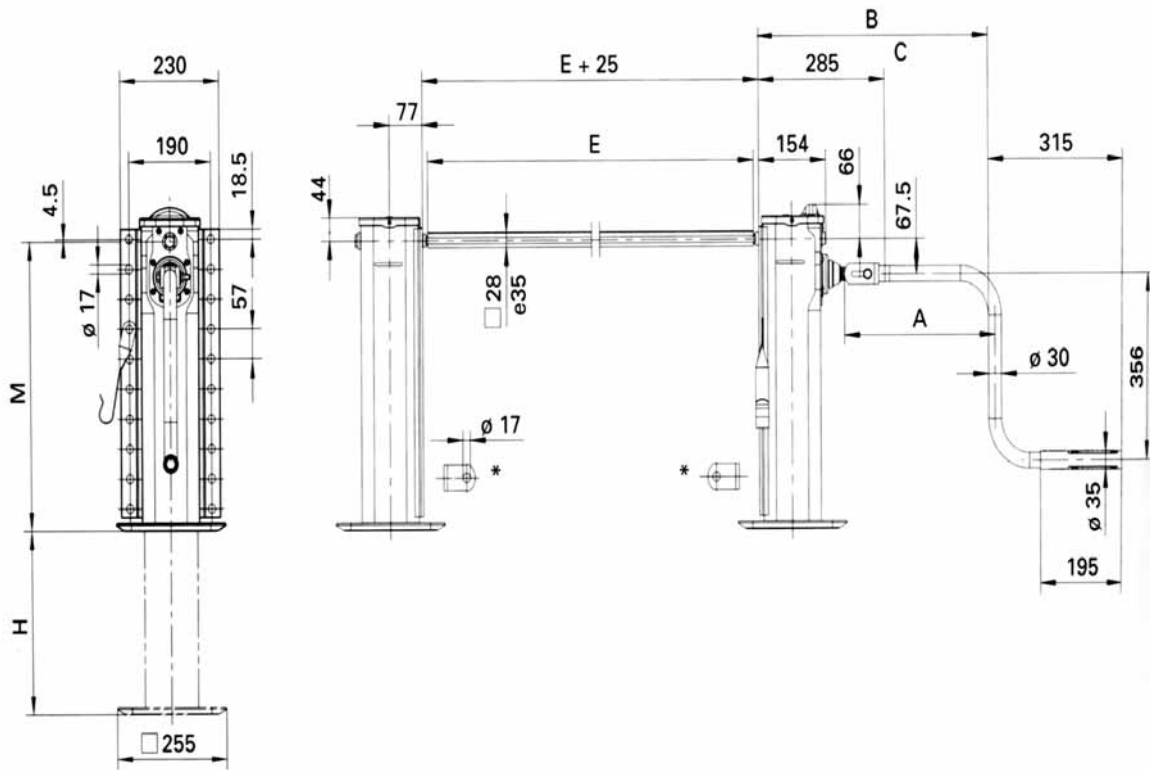


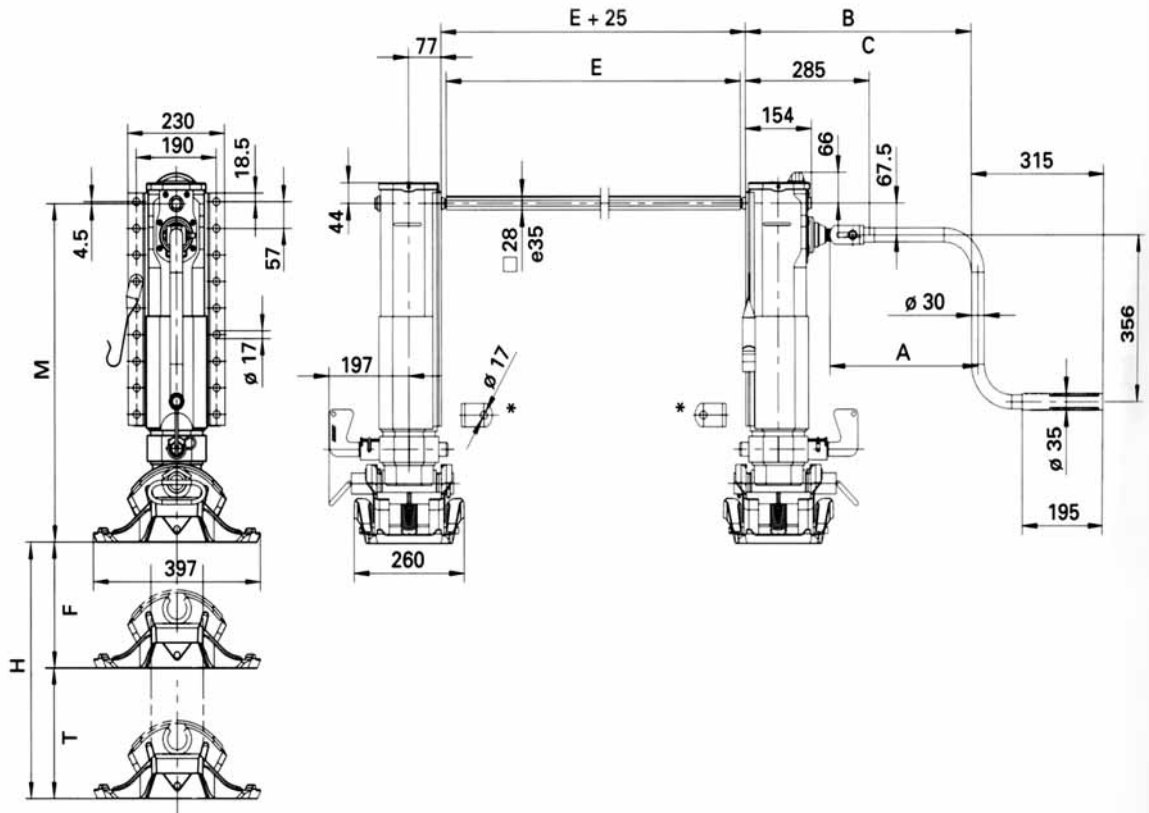
Figura	Ref ^a ADR98	Descripción	Figura	Ref ^a ADR98	Descripción
1	6746100.0	TAPA LADO IZQUIERDO CON TORNILLOS	24	6743300.0	TORNILLO + CASQUILLO GUIA
2	6746300.0	TAPA LADO DERECHO CON TORNILLOS	25	6746700.0	TORNILLO
3	6700003.0	BARRA DE UNION L = 1.470 MM	26	6712900.0	MUELLE PATIN
4	6746000.0	RUEDA DENTADA + BULON	27	6700011.0	PATIN TIPO " S "
5	6701500.0	EJE	29	6700014.0	PATIN TIPO " T "
6	6746200.0	SOPORTE COMPLETO	30	6700016.0	PATIN TIPO " T " BAJO
9	6702000.0	DEPOSITO DE GRASA	38	6759200.0	KIT REPARACION REDUCTORA
11	6746500.0	EJE COMPLETO			
15	6743100.0	TORNILLO COMPLETO			
16	6700002.0	MANIVELA DE L = 415 MM			
17	6742700.0	MANGUITO PARA MANIVELA			
18	6740201.0	GANCHO PARA MANIVELA TUBO			
20	6728600.0	DERECHO B01/900			
20A	6728601.0	TUBO DERECHO B02/850			
20B	6728602.0	TUBO DERECHO B03/800			
20C	6728603.0	TUBO DERECHO B04/750			
21	6703000.0	RODAMIENTO AXIAL			



* Los ángulos de travesía se incluyen sueltos en el suministro

REF. ADR98	M	H	PATIN	TIPO PLACA	PIE MOTRIZ	PIE CONDUCIDO
6810647.0	650	430	PLANO	CONTINUA	6810647.65	6810647.67
6810847.0	600	400	PLANO	CONTINUA	6810847.65	6810847.67
6810947.0	550	350	PLANO	CONTINUA	6810947.65	6810947.67
6811047.0	500	300	PLANO	CONTINUA	6811047.65	6811047.67
6811147.0	450	250	PLANO	CONTINUA	6811147.65	6811147.67
6810647.5	650	380	PLANO	CONTINUA	6810647.65	XXXX
6810447.5	750	470	PLANO	CONTINUA	6810447.65	XXXX
6810907.5	550	350	PLANO	CONTINUA	6810907.65	XXXX

* TODOS LOS JUEGOS SE SUMINISTRAN CON MANIVELA DE 415MM Y BARRA DE 1.470 MM EXCEPTO LOS TERMINADOS EN .5

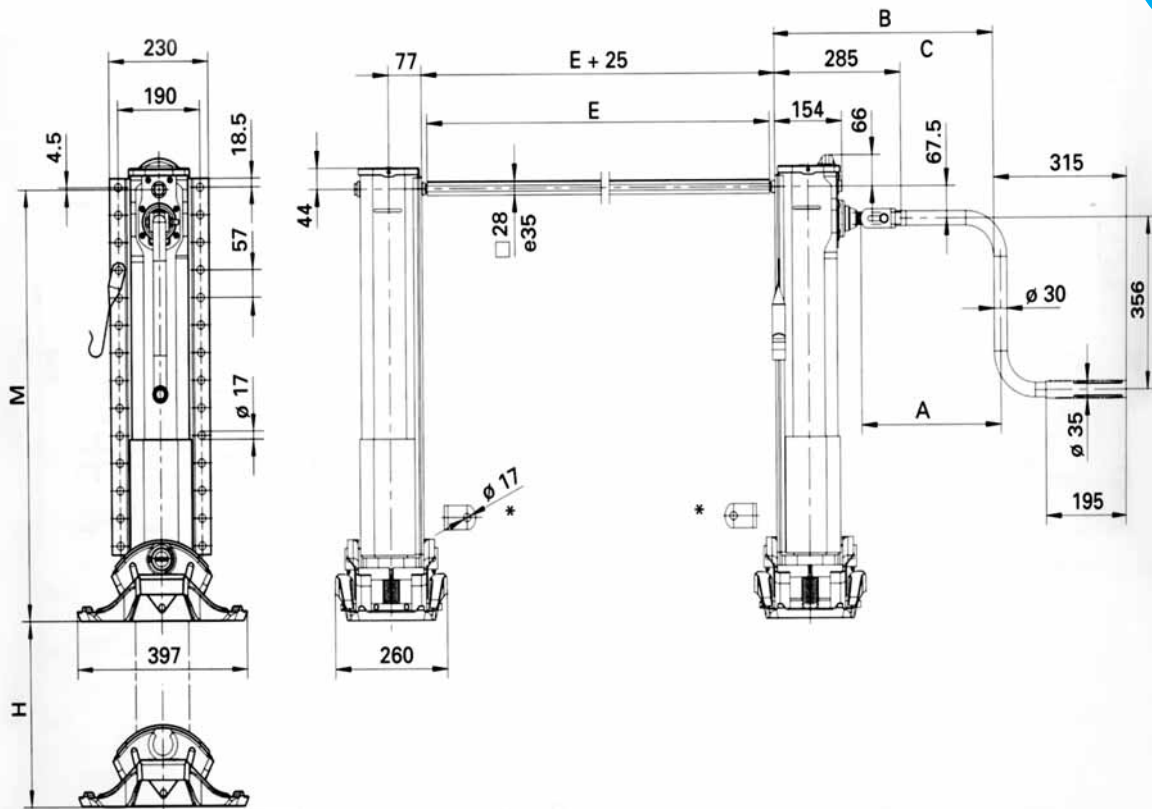


* Los ángulos de travesía se incluyen sueltos en el suministro

REF. ADR98	M	F	T	H	TIPO PLACA	TIPO DE PATIN
6814241.0	925	470	430	900	CONTINUA	S
6814244.0	925	470	430	900	CONTINUA	T
6814341.0	875	420	400	820	CONTINUA	S
6814344.0	875	420	400	820	CONTINUA	T
6814441.0	825	370	380	750	CONTINUA	S
6814444.0	825	370	380	750	CONTINUA	T
6814541.0	775	320	330	650	CONTINUA	S
6814544.0	775	320	330	650	CONTINUA	T
6814641.0	725	270	280	550	CONTINUA	S
6814644.0	725	270	280	550	CONTINUA	T
6814741.0	675	220	230	450	CONTINUA	S
6814744.0	675	220	230	450	CONTINUA	T
6814841.0	625	170	180	350	CONTINUA	S
6814844.0	625	170	180	350	CONTINUA	T

VENTAJAS :

- * CARRERA MÁXIMA CON DE ALTURA MONTAJE REDUCIDA
- * DISEÑO COMPACTO
- * TUBO EXTERIOR REFORZADO
- * PLACA DE FIJACION CONTINUA

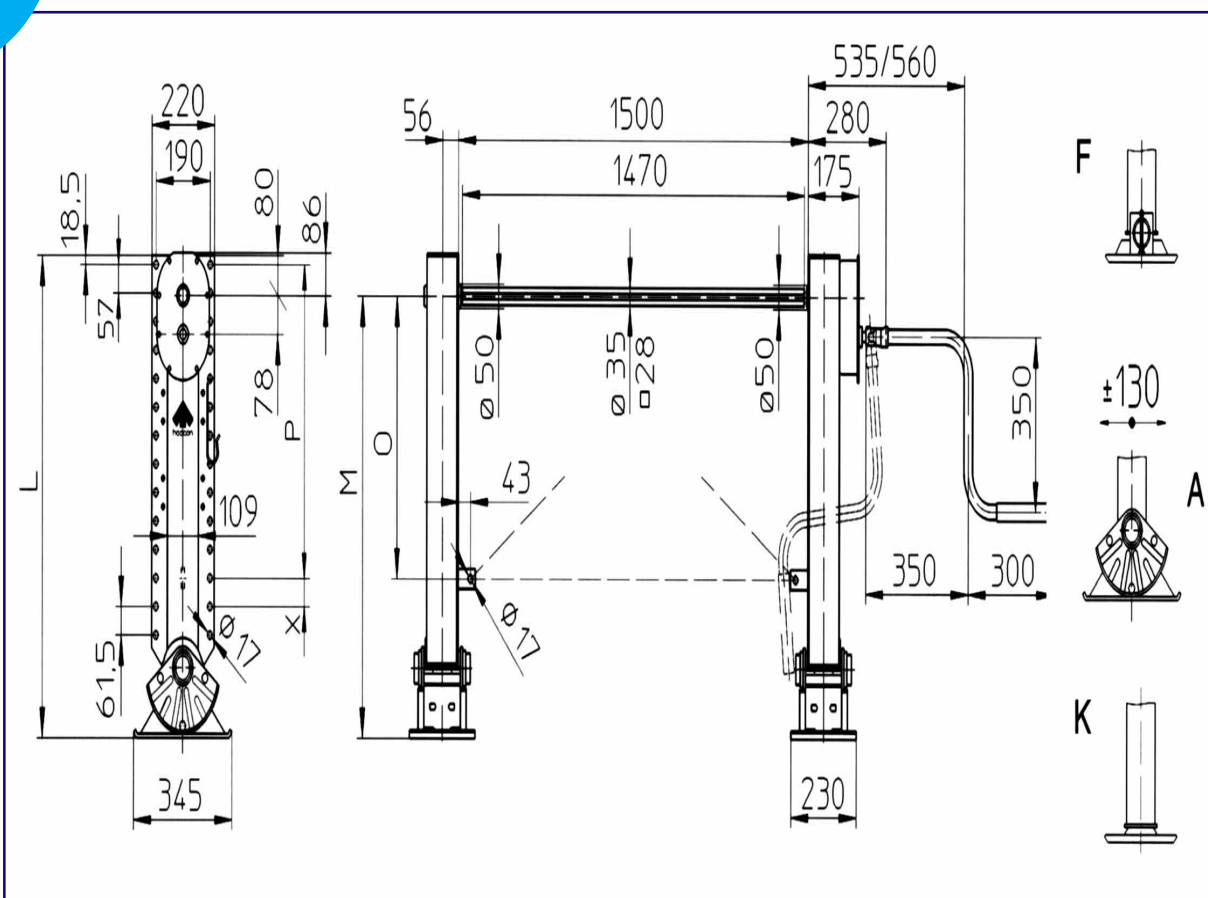


* Los ángulos de travesa se incluyen sueltos en el suministro

REF. ADR98	M	H	PATIN	CARGA	PIE MOTRIZ	PIE CONDUcido
6812544.0	890	520	aT	50 TNS.	6812544.45	6812544.47

VENTAJAS :

- * MÁXIMA RESISTENCIA A LA FLEXION
- * RESISTENTE A LOS GOLPES
- * CARGA ESTÁTICA ELEVADA 66 TNS.
- * ENGRANAJES PARA CARGAS PESADAS



REF. ADR98	L	M	N	O	TIPO PLACA	TIPO DE PATIN
6921100.1	930	850	510	580	CONTINUA	A
6921100.2	880	800	460	530	CONTINUA	A
6921100.3	830	750	410	480	CONTINUA	A
6921100.4	780	700	360	430	CONTINUA	A
6921121.5	910	830	510	580	CONTINUA	F
6921120.1	850	770	510	580	CONTINUA	F
6921120.2	800	720	460	530	CONTINUA	F
6921120.3	750	670	410	480	CONTINUA	F
6921120.4	700	620	360	430	CONTINUA	F
6921149.5	900	820	550	580	CONTINUA	K
6921140.1	850	770	550	580	CONTINUA	K
6921140.2	800	720	460	530	CONTINUA	K
6921140.3	750	670	410	480	CONTINUA	K
6921140.4	700	620	360	430	CONTINUA	K
6921140.5	650	570	340	380	CONTINUA	K
6921129.0	930	850	CON ALARGADERA		ESPECIAL PARA BENALU	PATIN A

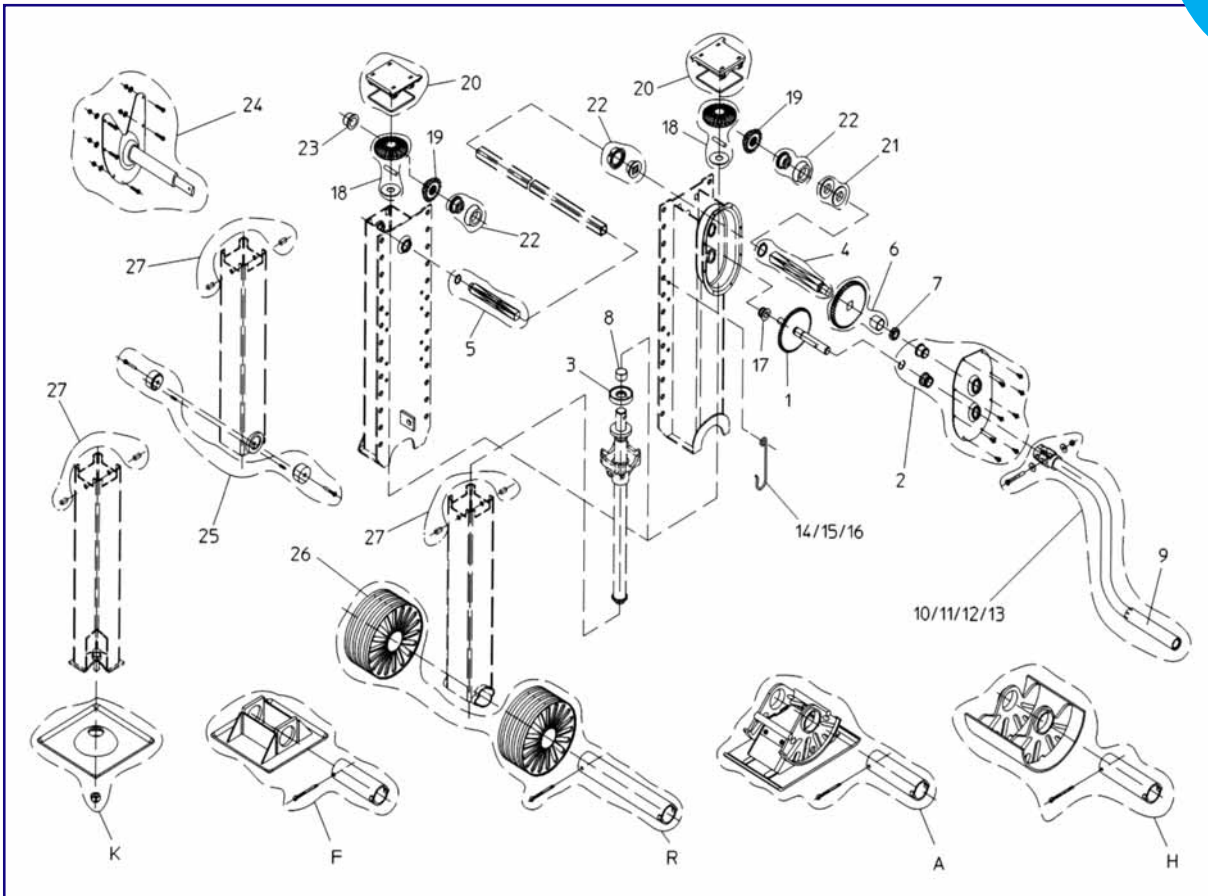


Figura	Ref ^o ADR98	Descripción	Figura	Ref ^o ADR98	Descripción
1	6912445.4	EJE DE MANIVELA	18	6920960.9	RUEDA CONICA COMPLETA
2	6920960.1	TAPA CAJA MECANISMOS	19	6912290.4	RUEDA CONICA PEQUEÑA
3	6910263.4	RODAMIENTO DE TOPE	20	6920961.0	TAPA COMPLETA
4	6920960.2	EJE PATA MOTRIZ	21	6920961.1	ARANDELAS SEPARADORAS
5	6920960.3	EJE PATA CONDUcida	22	6920961.2	KIT CASQUILLOS EJE
6	6920960.4	RUEDA GRANDE CON DISTANCIADOR	23	6910032.4	CASQUILLO
7	6912445.5	RUEDA PEQUEÑA	24	6920539.3	PROLONGADOR MANIVELA
8	6910033.5	CASQUILLO	25	6920961.5	KIT CASQUILLOS FIJACION
9	6912643.3	MANGO DE MANIVELA	26	6910250.9	RUEDAS ** NO DISPONIBLE **
10	6920960.5	MANIVELA COMPLETA L = 285 MM	27	6920961.6	KIT TORNILLOS
11	6920960.6	MANIVELA COMPLETA L = 350 MM	A	6920278.3	PATIN COMPLETO TIPO A
12	6920960.7	MANIVELA COMPLETA L = 445 MM	F	6920961.4	PATIN COMPLETO TIPO F
13	6920960.8	MANIVELA COMPLETA L = 535 MM	K	6920961.3	PATIN COMPLETO TIPO K
14	6920100.3	GANCHO MANIVELA DE 150			
15	6911820.7	GANCHO MANIVELA DE 225			
16	6920119.3	GANCHO MANIVELA DE 350			
17	6910032.0	CASQUILLO			

